



# 广州正利光电子有限公司

Guangzhou Zheng Li Light Electronics Co., Ltd.

## 产 品 规 格 书

Specification for approval

CUSTOMER 客户名称		MODEL NO. 产品型号	ZL-55C400W-316
SAMPLE DATE 送样日期		DESCRIPTION 产品描述	集成 400W 白光

客户确认 Confirmation Approved		
核准 Approved	审核 Checked	制定 Prepared

Please return to us one copy of "SPECIFICATION FOR APPROVAL" With you approved Signature.  
客户签字确认、盖章后请回传一份承认书给我司。

技术部 Engineering Department		
核准 Approved	审核 Checked	制定 Prepared

### Guangzhou Zheng Li Light Electronics Co., Ltd.

ADD: No.16, first industrial zone, zhugang road, shijing town, Baiyun district, Guangzhou Guangdong of China.

址 (Add): 广州市白云区石井镇珠岗路第一工业区 16 号

电话 (Tel): 020-36702691

传真 (Fax): 86-0755-23497717



# 广州正利光电子有限公司

## Guangzhou Zheng Li Light Electronics Co., Ltd.

---

### Table of Contents

#### 目录

1、 Product naming rules/productfeatures and applications	
1、 产品命名规则、产品特性与应用	3
2、 Product size drawing	
2、 产品尺寸图	4
3、 Product parameter	
3、 产品参数	5
4、 White productBIN Information	
4、 白光产品分 BIN 图	6
5、 White productBINcoordinate	
5、 白光产品分 BIN 坐标	7
6、 Typical Characteristic Curves	
6、 典型特性曲线	8
7、 Reliability Test	
7、 可靠性试验	9
8、 Product packaging	
8、 产品包装	10
9、 Product description	
9、 产品使用说明	11



# 广州正利光电子有限公司

## Guangzhou Zheng Li Light Electronics Co., Ltd.

### ■ Product naming rules 产品命名规则

#### Full Code of ZL-Power LED Series

#### 正利大功率 LED 系列产品型号说明

Full code form 产品型号: **ZL - 55 - C - 400 - W - 316**

1      2      3      4      5      6

#### Part Number 产品型号说明

1- 公司代码 ZL: ZhengLi 正利电子

2- Chip size 芯片尺寸 55: 55mil

3- Chip structure 芯片结构

C:垂直结构 S:水平结构 CS: 非垂直非水平 D:倒装结构

4- Dissipated power 耗散功率

1:1W 3:3W 10:10W 20:20W 50:50W 100:100W 300:300W 400:400W 500:500W

5- Emitting light colors 发光颜色

S: 暖白光 W: 正白光 R: 红光 G: 绿光 B: 蓝光 Y: 黄光 P: 紫光

6- Product serial number/code 产品序列号/代码

### ■ Product features and applications 产品特性与应用

#### Features 产品特性:

- ◆发光面积小 光密度高  
Small luminous area and high optical density
- ◆荧光粉涂覆技术  
Phosphor coating technology
- ◆铜基座免焊接  
The copper base is weldless
- ◆热阻低: 0.13℃/W  
Low thermal resistance:0.13℃/W
- ◆通过 RoHS 认证  
RoHS compliant

#### Applications 产品应用:

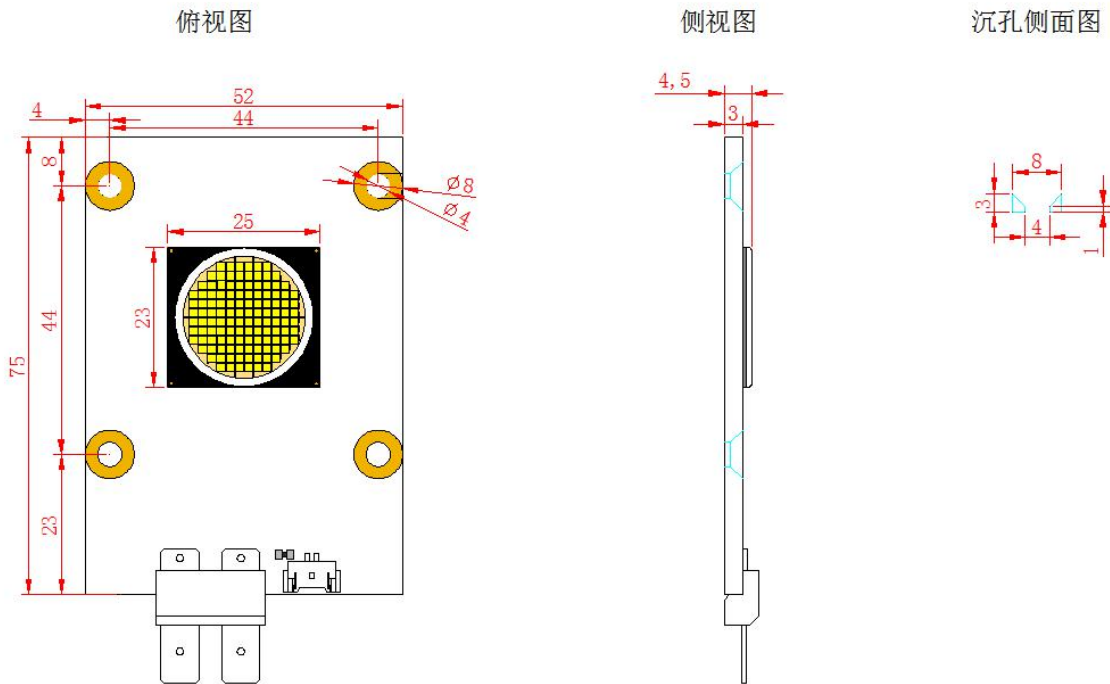
- ◆娱乐照明  
Entertainment Lighting
- ◆建筑照明  
Architectural lighting
- ◆装饰照明  
Decorative lighting
- ◆医疗照明  
Medical lighting
- ◆舞台灯、追光灯、光束灯  
Stage light, track light, beam light



# 广州正利光电子有限公司

## Guangzhou Zheng Li Light Electronics Co., Ltd.

### Package Dimensions 封装外形尺寸



Notes: All dimensions in mm tolerance is  $\pm 0.1$ mm unless otherwise noted.

除非另有说明，以上尺寸以 mm 为单位，公差在  $\pm 0.1$ mm。

### Absolute Maximum Ratings (Ta=25°C) 极限参数

Parameter 参数	Symbol 符号	Rating 等级	Unit 单位
DC Forward current 正向电流	I <sub>F</sub>	8000	mA
Peak current 峰值电流	I <sub>FP</sub>	8500	mA
Reverse voltage 反向电压	V <sub>R</sub>	20	V
Power dissipation 功率	P <sub>D</sub>	400	W
Operating temperature range 工作温度	T <sub>OPR</sub>	-30 ~ +80	°C
Storage temperature range 储存温度	T <sub>STG</sub>	-40 ~ +100	°C
LED junction temperature 结点温度	T <sub>J</sub>	150	°C
ESD sensitivity 静电击穿电压	ESD	2000	V



# 广州正利光电子有限公司

Guangzhou Zheng Li Light Electronics Co., Ltd.

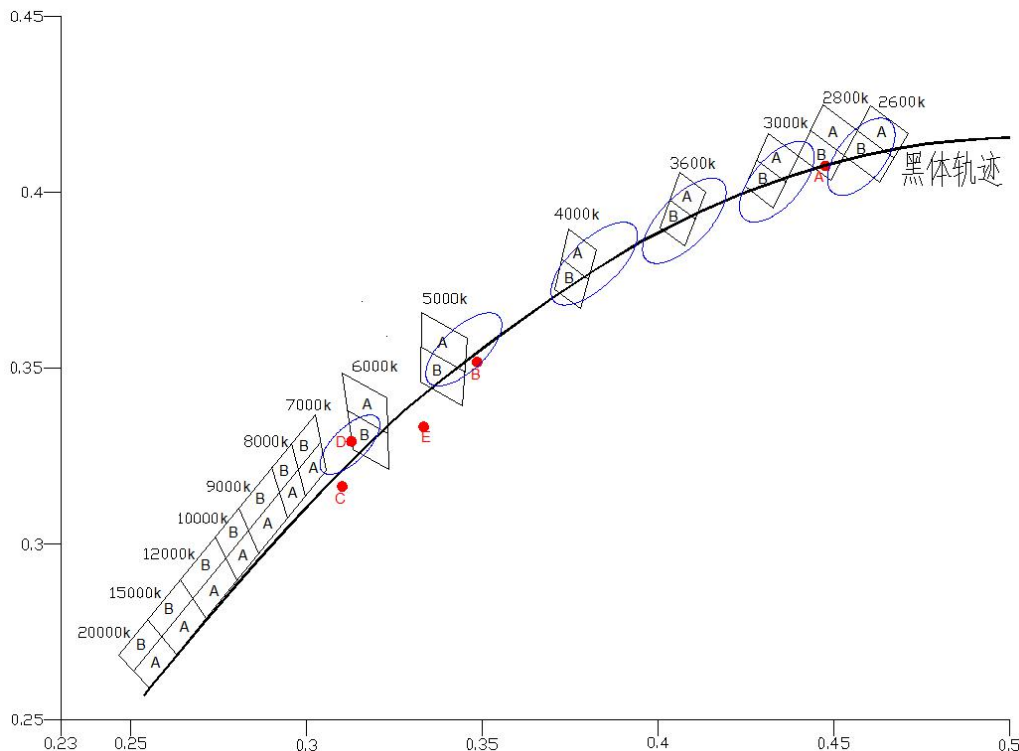
## Electrical/Optical Characteristics--White (Ta=25°C) 光电特性参数

Parameter 参数	Symbol 符号	Conditions 测试条件	Min 最小值	Avg. 平均值	Max 最大值	Units 单位
Forward Voltage 正向压降	V <sub>F</sub>	I <sub>F</sub> =8000mA	45	--	50	V
Luminous Flux 光通量	Φ		36000		40000	lm
Luminous efficiency 发光效率	η		70			lm/W
Color Temperature 色温	CCT		8500		9000	K
CRI 显色指数	Ra		75	--	--	--
Viewing Angle <sup>[1]</sup> 发光角度	2Θ <sub>1/2</sub>		--	140	--	Deg
Thermal Resistance Junction To Board 热阻	RΘ <sub>J-B</sub>		--	0.08	--	°C/W
Reverse Current 反向漏电流	I <sub>R</sub>	V <sub>R</sub> =20V	--	--	10	μA

### Notes 注释:

- 1.1/10 Duty Cycle 0.1ms Pulse Width. 脉冲宽度 0.1ms, 占空比 1/10.
- 2.Tolerance of Luminous Flux is ±3%. 光通量的公差为±3%.
- 3.Tolerance of Forward Voltage is ±0.1V. 正向电压的公差为±0.1V.

## White product BIN Information 白光产品分 BIN 图





# 广州正利光电子有限公司

Guangzhou Zheng Li Light Electronics Co., Ltd.

## ■ White product BIN coordinate 白光产品分 BIN 坐标

2600-2800K				2800-3000K				3000-3200K			
A		B		A		B		A		B	
0.4605	0.4247	0.4567	0.4176	0.4470	0.4249	0.4434	0.4176	0.4315	0.4166	0.4281	0.4091
0.4712	0.4167	0.4671	0.4098	0.4567	0.4176	0.4529	0.4105	0.4399	0.4103	0.4364	0.4029
0.4671	0.4098	0.4629	0.4029	0.4529	0.4105	0.4491	0.4033	0.4364	0.4029	0.4329	0.3956
0.4567	0.4176	0.4529	0.4105	0.4434	0.4176	0.4399	0.4103	0.4281	0.4091	0.4248	0.4017
3400-3600K				4000-4200K				5000-5500K			
A		B		A		B		A		B	
0.4061	0.4059	0.4035	0.3977	0.3746	0.3895	0.3726	0.3810	0.3326	0.3659	0.3326	0.3559
0.4137	0.4004	0.4106	0.3923	0.3825	0.3835	0.3802	0.3752	0.3458	0.3584	0.3450	0.3489
0.4106	0.3923	0.4076	0.3846	0.3802	0.3752	0.3779	0.3670	0.3450	0.3489	0.3442	0.3394
0.4035	0.3977	0.4006	0.3899	0.3726	0.3810	0.3707	0.3772	0.3326	0.3559	0.3325	0.3459
6000-6500K				7000-7500K				8000-9000K			
A		B		A		B		A		B	
0.3102	0.3486	0.3117	0.3377	0.2976	0.3210	0.2956	0.3285	0.2836	0.3036	0.2806	0.3102
0.3227	0.3415	0.3230	0.3313	0.3040	0.3288	0.3023	0.3368	0.2923	0.3144	0.2899	0.3216
0.3230	0.3313	0.3234	0.3211	0.3056	0.3208	0.3040	0.3288	0.2946	0.3073	0.2923	0.3144
0.3117	0.3377	0.3133	0.3268	0.2996	0.3134	0.2976	0.3210	0.2963	0.2971	0.2836	0.3036
9000-10000K				10000-12000K				15000-20000K			
A		B		A		B		A		B	
0.2770	0.2958	0.2739	0.3019	0.2676	0.2842	0.2639	0.2897	0.2508	0.2636	0.2463	0.2682
0.2835	0.3036	0.2806	0.3102	0.2770	0.2958	0.2739	0.3019	0.2588	0.2734	0.2547	0.2784
0.2863	0.2971	0.2835	0.3036	0.2802	0.2896	0.2770	0.2958	0.2629	0.2685	0.2588	0.2734
0.2802	0.2896	0.2770	0.2958	0.2712	0.2787	0.2676	0.2842	0.2553	0.2591	0.2508	0.2636

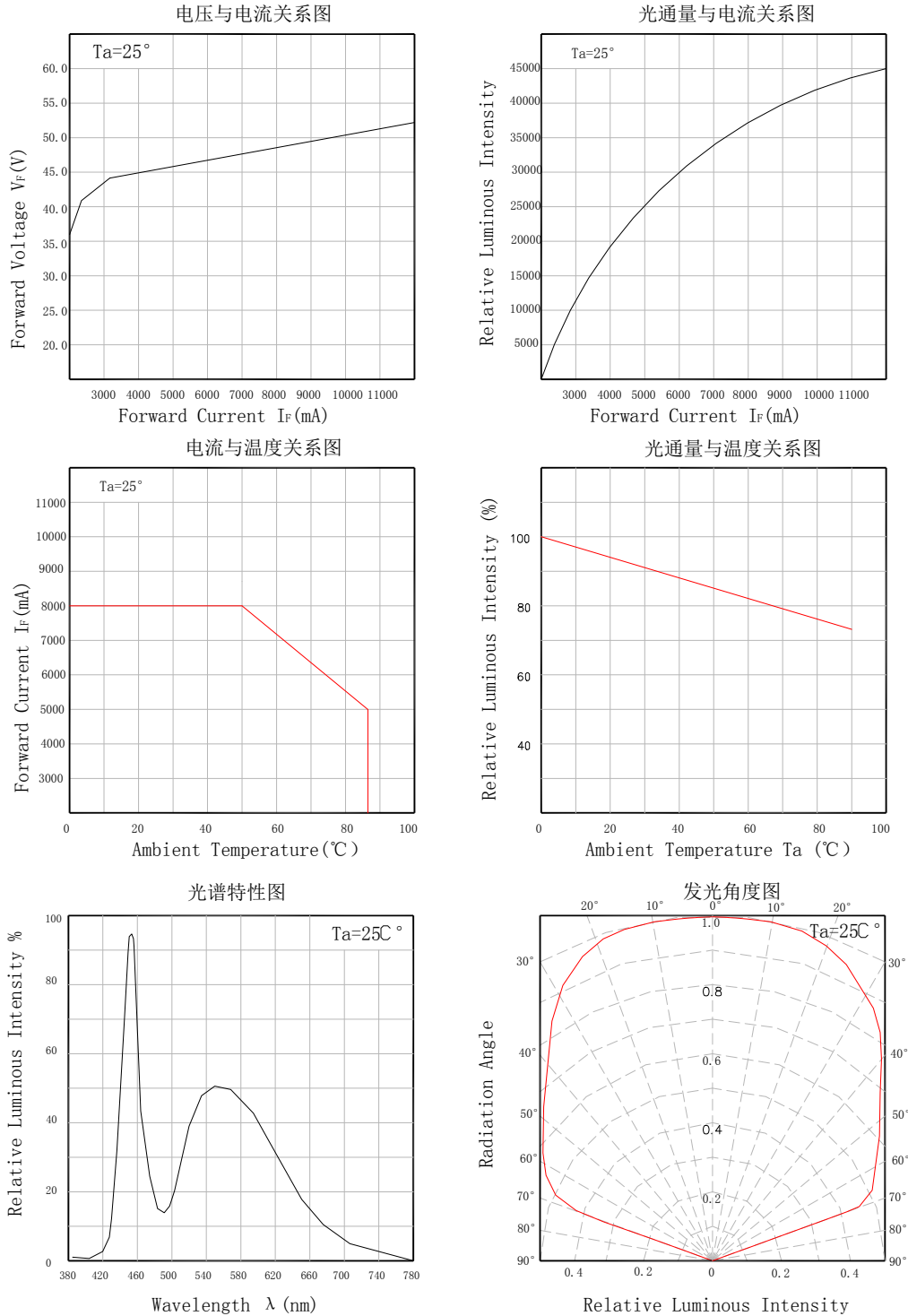


# 广州正利光电子有限公司

## Guangzhou Zheng Li Light Electronics Co., Ltd.

### Typical Optical/Electrical Characteristics Curves 典型光电参数曲线

( $T_a=25^\circ\text{C}$  Unless Otherwise Noted)





# 广州正利光电子有限公司

Guangzhou Zheng Li Light Electronics Co., Ltd.

## ■ Reliability test standards 可靠性实验标准

Type 类别	Test Item 测试项目	REF. Standard 参考标准	Test condition 测试条件	Duration 持续时间	Sample count 取样数	Accept 允收数
环境 测试	温度循环 Temperature Cycle	JESD22-A104-A	-40℃~25℃~100℃~25℃ 30min,5min,30min,5min	循环 100 次 100 cycles	22	0/22
	冷热冲击 Thermal shock	JESD22-A106	-40℃~100℃ 30min, 30min	循环 100 次 100 cycles	22	0/22
	高温储存 High Temperature Storage	JEITA ED-4701 200 201	TA=100℃ ± 5℃	1000 Hrs	22	0/22
	低温储存 Low Temperature Storage	JEITA ED-4701 200 202	TA=-40℃ ± 5℃	1000 Hrs	22	0/22
	高温/高湿储存 Humidity Heat Storage	JIS C 7021 (1977)B-11	Ta=60℃ RH=85%	1000Hrs	22	0/22
寿命 试验	寿命测试 Life test	JESD22-A108-A	Ta=25℃ If=8000mA	1000Hrs	22	0/22
	高温/高湿寿命测试 High humidity Heat life test	JESD22-A101	Ta=60℃ RH=85% IF=8000mA	1000Hrs	22	0/22
破坏 性试 验	耐焊性 Resistance to soldering Heat	JESD22-A113	IR soldering 260℃/10sec	1 time	22	0/22

### Criteria For Judging the Damage 失效判断标准

Items 项目	Symbol 符号	Test Condition 测试条件	Criteria For Judging Damage 判定标准
Forward Voltage 正向电压	V <sub>F</sub>	I <sub>F</sub> =8000mA	Initial Data±10% 初始值±10%
Reverse Current 反向电流	I <sub>R</sub>	V <sub>R</sub> =20V	I <sub>R</sub> ≥20μA
Luminous Flux 光通量	φ <sub>v</sub>	I <sub>F</sub> =8000mA	Average φ <sub>v</sub> degradation≤30% Single LED φ <sub>v</sub> degradation≤50% 平均 φ <sub>v</sub> 衰减≥30%，单个 φ <sub>v</sub> 衰减≥50%





## 产品使用说明

### 一、储存：

1. 为避免吸潮建议将产品储存在防潮柜中，储存温度为： $5^{\circ}\text{C}\sim 30^{\circ}\text{C}$ ，湿度： $\leq 60\%HR$ ；
2. 储存六个月之后建议重新分光分色后使用，防止光电参数发生变化；
3. 拆包装未使用完的产品装入静电袋抽真空储存在防潮柜中。

### 二、安装要求

1. 产品安装过程中佩带静电手环，安装工具接地做好防静电措施；
2. 使用 3.0 以上的导热膏均匀的涂在灯珠背面与散热器充分贴合，并用螺丝锁紧；
3. 固定产品的螺丝螺帽要与产品螺丝孔匹配，过大螺帽会损伤产品铜板的铜箔线路，造成产品与散热器导电；
4. 因产品为透镜/硅胶保护产品内部芯片和金线，安装过程中注意手和其他物件不要碰到灯珠表面，避免对灯珠表面造成污染和损坏灯珠导致灯珠失效；
5. 贴有保护蓝膜的产品，点亮前撕下保护蓝膜。

### 三、使用注意事项

1. 请在灯珠给定的电流范围内使用，建议恒流使用；
2. 灯珠工作中请控制工作温度不超过 80 度；
3. 为有效保护灯珠工作，禁止超温超电流使用。

### 四、防硫化、氯化、溴化等处理：

在密闭、高温的环境中，灯具内可能含硫/氯/溴等物质，这些硫、氯和溴元素会挥发成气体并腐蚀 LED 光源。因为 LED 封密硅胶具有多孔性结构，与光源镀银层发生硫化反应。LED 光源出现硫化反应后，产品功能区会黑化，光通量会逐渐下降直至微亮，色温出现明显漂移，LED 光源最终会失效。建议先进行灯具排硫测试，确保 LED 光源在无硫/氯/溴等物质环境进行工作。